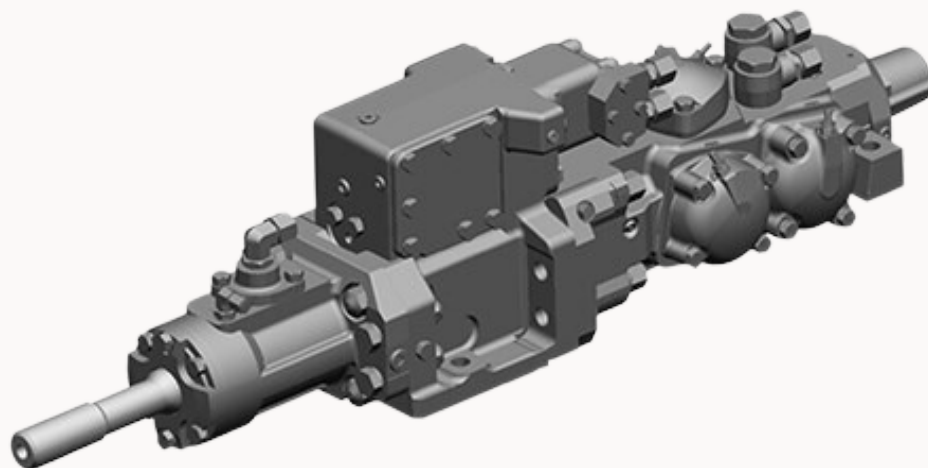


ITENS PARA:
MARTELOS HIDRÁULICOS
SANDVIK HL
CATÁLOGO



MARTELOS HIDRÁULICOS SANDVIK HL - CATÁLOGO



PN:041 148 08/04114808

DIAFRAGMA

APLICAÇÃO:SANDVIK: DP1500i, DC560, HL 510H



PN:150 613 08/15061308

ESPAÇADOR

APLICAÇÃO:SANDVIK: PANTERA DP1500i-DX800-HL 710-HL650.



PN:151 784 38/152 639 08

TIRANTE

APLICAÇÃO:SANDVIK: HL 510, HL 560



PN:151 796 08 / 152 638 88

PORCA

APLICAÇÃO:SANDVIK: HL 510, HL 560.



PN:152 254 88/092 602 98

DIAFRAGMA

APLICAÇÃO:DIAFRAGMA 152 254 88/15225488 SANDVIK: DX800 HL 800, HL810, HL800T.



PN:152 525 68/15252568

PORCA

APLICAÇÃO:SANDVIK: DL421-7C, DL431 7-C, DX-800, Sandvik DD321-40C, HL800, HL810T HLX5.



PN:550 207 92/55020792

BUCHA DE ROTAÇÃO

APLICAÇÃO:SANDVIK: DX800, HL800.



PN:550 117 63/55011763

ACUMULADOR

APLICAÇÃO:SANDVIK: DT831-SC, HL800, 810T, DX800.



PN:550 207 93/55020793

PISTÃO ESTABILIZADOR

APLICAÇÃO:SANDVIK: DX800, HL800.



PN:550 253 61/55025361

ENGRENAGEM

APLICAÇÃO:SANDVIK: DX800, HL800, HL810T.



PN:550 261 24/55026124

ANEL FRONTAL

APLICAÇÃO:SANDVIK: DX800, HL800, HL810T.



PN:886 450 09/88645009

BUCHA DE BRONZE

APLICAÇÃO:SANDVIK: DX800 HL800, 810, 800T.



PN:152 519 68/15251968

BUCHA

APLICAÇÃO:SANDVIK: DX800 HL800, 810, 800T.



PN:154 115 68/15411568

BUCHA DRIVE

APLICAÇÃO:SANDVIK: DX800 HL800, 810, 800T.



PN:154 128 58/15412858

CÂMARA DE VEDAÇÃO

APLICAÇÃO:SANDVIK: DX800 HL800, 810, 800T.



PN:302 889 98/30288998

EIXO CARDAN

APLICAÇÃO:SANDVIK: DX800 HL 650, 710, 800, 810, 800T.

MARTELOS HIDRÁULICOS SANDVIK HL - CATÁLOGO



PN:550 261 46/55026146
BUCHA

APLICAÇÃO:SANDVIK: DX800
HL800, 810, 800T.



PN:550 267 99/55026799
BUCHA

APLICAÇÃO:SANDVIK: DX800
HL800, 810, 800T.



PN:550 425 40/55042540
ANEL FRONTAL

APLICAÇÃO:SANDVIK: DX800
HL800, 810, 800T.



PN:550 097 85/55009785
MOTOR HIDRÁULICO

APLICAÇÃO:SANDVIK:DD321-
40C,HLX-5HLX5



PN:550 425 49/55042549
BUCHA

APLICAÇÃO:SANDVIK: DX800
HL800, 810, 800T.



PN:090 475 68/09047568
ENGRENAGEM

APLICAÇÃO:SANDVIK: DX800
HL800, 810, 800T



PN:092 564 78/09256478
BUCHA DO DISTRIBUIDOR

APLICAÇÃO:SANDVIK: DX800
HL800, 810, 800T.



PN:096 714 18/09671418
DISTRIBUIDOR

APLICAÇÃO:SANDVIK: DX800
HL800, 810, 800T.



PN:097 055 08/09705508
CILINDRO TRANSEIRO

APLICAÇÃO:SANDVIK: DX800
HL800, 810, 800T.



PN:150 689 38/15068938
ESPAÇADOR

APLICAÇÃO:SANDVIK: DX800
HL800, 810, 800T.



PN:152 266 48/15226648
BUCHA

APLICAÇÃO:DX800 HL800,HL710
810, 800T.



PN:152 357 98/15235798
DIAFRAGMA

APLICAÇÃO:SANDVIK: DX800
HL800, 810, 800T.



PN:154 141 88/15414188
PISTÃO

APLICAÇÃO:SANDVIK:DX800,
HL800,810,800T.



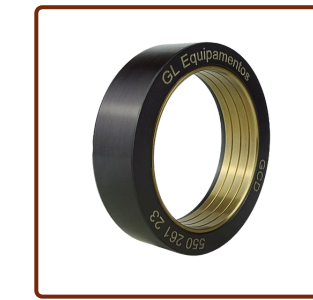
PN:302 947 28/30294728
PISTÃO

APLICAÇÃO:SANDVIK:DP1500i,
HL1500T



PN:154 134 58/15413458
BUCHA DO DISTRIBUIDOR

APLICAÇÃO:SANDVIK: DX800
HL800, 810, 800T.



PN:550 261 23/55026123
BUCHA TRASEIRA

APLICAÇÃO:SANDVIK: DX800
HL800, 810, 800T

MARTELOS HIDRÁULICOS SANDVIK HL - CATÁLOGO



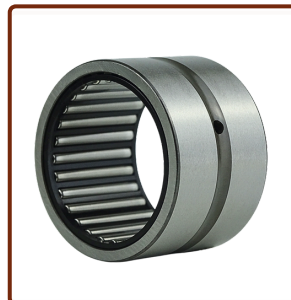
PN:514 015 60/51401560
PORCA TRAVA

APLICAÇÃO:SANDVIK: DP1500i, DL421-7C, DL431-7C, DX800, HL650-45, HL710.



PN:152 576 38/15257638
DISTRIBUIDOR

APLICAÇÃO:SANDVIK DD321-40C
HLX5.



PN:813 513 69/81351369
ROLAMENTO

APLICAÇÃO:SANDVIK:DX800HL
650, 800,810,800T



PN:152 524 38/15252438
TIRANTE

APLICAÇÃO:HL 650, DL421-7C,
DL431 7-C, DX-800.



PN:514 411 60/51441160
ARRUELA TRAVA

APLICAÇÃO:SANDVIK: DP1500i,
DL421-7C, DL431-7C, DX800, HL650-
45, HL710



PN:855 464 39/85546439
ROLAMENTO

APLICAÇÃO:SANDVIK:PANTERA
DP1500i, DL421-7C, DX800, HL
650, 710.



PN:807 590 69/80759069
VÁLVULA

APLICAÇÃO:SANDVIK:DP1500i,DT831-SC,DT821-
SC,DL421-7C,DX800,DD321-40C,DT1130-
SC,DD320-26X,DX680,DX700,TAMROCK, HL 510,
560, 600, 710

MARTELOS HIDRÁULICOS SANDVIK HL - CATÁLOGO



ARRUELAS

851 281 89
851 283 39
850 687 49
851 284 69



PORCAS

801 777 39	811 260 29
------------	------------



NIPLES

151 942 08
817 094 69
550 056 76

MARTELOS HIDRÁULICOS SANDVIK HL - CATÁLOGO



PARAFUSOS



150 652 18	442 735 20	550 036 53	152 374 28	800 196 59	802 198 29
800 470 59	800 538 69				

MARTELOS HIDRÁULICOS

SANDVIK HL - CATÁLOGO

LISTA GERAL

PN CÓDIGO	DESCRIÇÃO	EQUIPAMENTOS DE APLICAÇÃO
9030038	CALIBRADOR DE HIDROGÉNIO	Sandvik:JUMBOSANDVIK,RANGER,DX,SandvikDD321-40C,RDX5HLX5
9084548	CALIBRADOR DE NITROGÉNIO	SANDVIK:JUMBOSANDVIK,RANGER,DX,SandvikDD321-40C,RDX5HLX5
9704908	CILINDRO FRONTAL	SANDVIK:DL421-7C,DL431-7C,DX800,HL650-45,TAMROCK
15021428	BUCHA	SANDVIK:SandvikDC560-HL560
15021838	BUCHA	SANDVIK:HL510,HL560SUPER
15027638	BUCHA	SANDVIK:HL510,HL560SUPER
15067808	PINO	SANDVIK:HLX5-DD320-SandvikDT1130-SC-SandvikDL421-7C,SandvikDD321-40CHLX5
15067928	BUCHA	SANDVIK:DL421-7C,DD321-40C,DT1130-SC,DD320-26X,SandvikDD321-40CHLX5
15079718	ARRUELA	SANDVIK:HLX5,DD321-40C,DT1130-SC,DD320-26X,SandvikDD321-40C,RDX5HLX5
15216908	BUCHA	SANDVIK:HL510LH
15232078	PLACA	SANDVIK:HL560-AXERA06
15237308	ADAPTADOR	SANDVIK:DX800HL800,810,800T
15269708	BUCHA	SandvikDD321-40CHLX5
15271108	BUCHA	Sandvik:JUMBOSANDVIK,SandvikDD321-40C,RDX5HLX5
15271508	ROLAMENTO	Sandvik:HLX5
15272368	BUCHA	Sandvik:RDX5HLX5
15274408	BUCHA	Sandvik:DD321-40C,RDX5HLX5
15274538	TAMPA DO CABEÇOTE	Sandvik:RDX5HLX5
15274798	BUCHA	Sandvik:RDX5,SandvikDD321-40CHLX5
15276688	BUCHA	SANDVIK:DL421-7C,HL710SPE-52
15276838	BUCHA	SANDVIK:DL421-7C,HL710SPE-52
15277028	BUCHA	SANDVIK:DL421-7C,HL710SPE-52
15277438	BUCHA DO PUNHO	SANDVIK:DL421-7C,HL710SPE-52
15404568	ACUMULADOR	SANDVIK:DL421-7C,HL650-45,HL710-52,TAMROCK

MARTELOS HIDRÁULICOS

SANDVIK HL - CATÁLOGO

LISTA GERAL

PN CÓDIGO	DESCRIÇÃO	EQUIPAMENTOS DE APLICAÇÃO
15414188	PISTÃO DE IMPACTO	SANDVIK:DX800HL800,810,800T
15419408	ENGRENAGEM	Sandvik:,SandvikDD321-40C,RDX5HLX5
15421748	EIXO DE ROTAÇÃO	SandvikDD321-40CHLX5
28922128	PORCA	Sandvik:DD321-40CHLX5
30282788	EIXO CARDAN	SANDVIK:DP1500i,HL1560-T
30373778	TAMPA DO MOTOR HIDRÁULICO	SANDVIK:PANTERADP1500i,HL1560-T
55002318	BUCHA	SANDVIK:DD321-40CHLX5
55002637	TAMPA	SANDVIK:DD321-40CHLX5
55003625	ACUMULADOR	Sandvik:DD321-40C,RDX5HLX5
55003627	ACUMULADOR	Sandvik:DD321-40C,RDX5HLX5
55021542	BUCHA	SANDVIK:DX800,HL800,HL810T
55026797	BUCHA	SANDVIK:DX800HL800,810,800T
55035604	BUCHA	SANDVIK:HLX5,SandvikDD321-40CHLX5
55042547	BUCHA	SANDVIK:DX800HL800,810,800T
55050828	ACOPLAMENTO	Sandvik:DD321-40C,RDX5HLX5
55057798	ENGRENAGEM	Sandvik:RDX5,SandvikDD321-40CHLX5
55199140	PISTÃO	SandvikDD321-40C,HLX5
81690959	TAMPÃO	SANDVIK:DX800HL800,810,800T,SandvikDD321-40CHLX5
81709749	TAMPÃO	SANDVIK:HL800HL810T,SandvikDD321-40CHLX5
86766699	KIT	SANDVIK:PANTERADP1500i-SandvikDL421-7C-DX800-HL710-HL650
87180669	ROLAMENTO	SANDVIK:DX800HL800,810,800T
87218939	RETENTOR	Sandvik:RDX5,DD321-40CHLX5
88114079	BUJÃO	Sandvik:DD321-40C,RDX5HLX5
88809749	ROLAMENTO	Sandvik:DD321-40C,RDX5HLX5

OUTRAS FROTAS E EQUIPAMENTOS COM PEÇAS EM NOSSO PORTFÓLIO:



COPS ATLASCOPCO/EPIROC: COP 1240,COP 1640,COP 1838,COP 1840,COP 2160,COP 2560,COP 3060,COP MD20,COP 1638

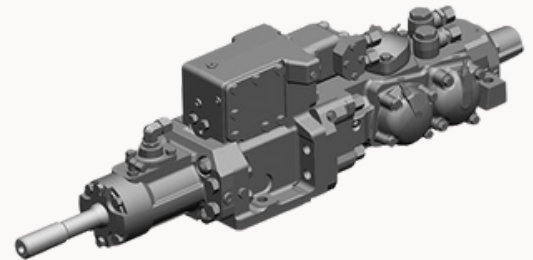
ROC'S ATLASCOPCO/EPIROC: ROC D3,D5,ROC, D60,ROC D65,ROC D7,ROC D7-11,ROC D9-11,ROC F6,ROC F9,ROC F9-F11,ROC L8,ROC T35,ROC T40,ROC T45



JUMBO ATLASCOPCO/EPIROC:

BOLTEC,JUMBO 281,JUMBO 282,JUMBO DD320,JUMBO L2C,JUMBO M2C,JUMBO S1D,JUMBO S1D,JUMBO S1D-DH,JUMBO S2,JUMBO XL3C,JUMBO AXERA 06

HL'S SANDVIK: HL1560-T,HL 800T,HL 810,HL 800,HLX5,SIMBA H-1254



SIMBA ATLASCOPCO/EPIROC: SIMBA H-1254,SIMBA H-1354,SIMBA H-1257,SIMBA H-157,SIMBA M6C,SIMBA M7,SIMBA S7D,ST1030,ST2C,ST2G,ST7

PERFURATRIZES SANDVIK: PANTERA DP1500I,FANDRIL DL321-7C,LEOPARD DI650I,DS310,DT1130-SC,DT11SC,DT821-SC,DT831-SC,DX600,DX680,DX700,DX800.

