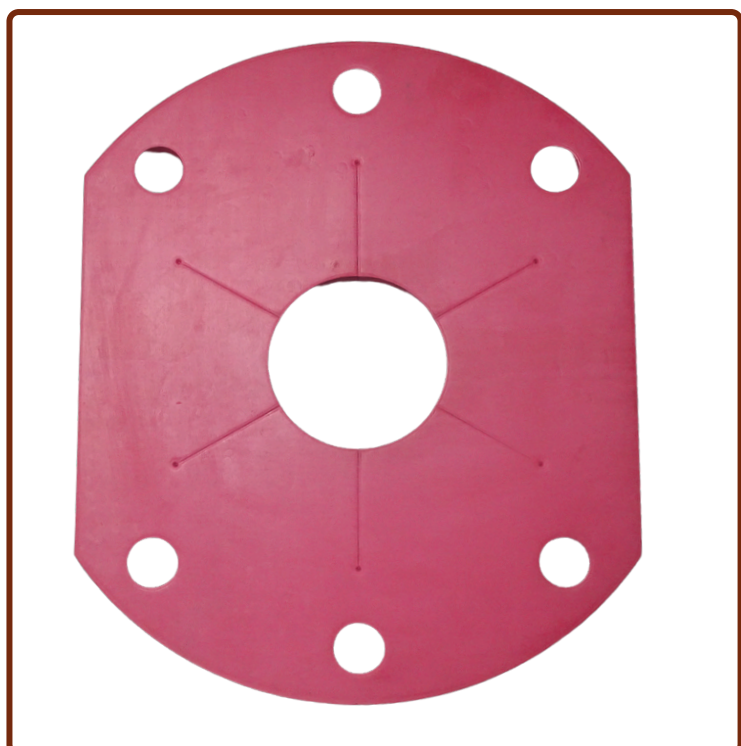


ITENS PARA:
LEOPARD DI650I
CATÁLOGO



LEOPARD DI650I - CATÁLOGO



PN:BG 014 761 02 / BG01476102

DEFLETOR DE PÓ

OBS: OPÇÃO COM ALMA NO MEIO, SOLICITAR
DUAS PEÇAS E ALINHAR POR E-MAIL;



PN:208 353 08/20835308

TRAVA



PN:BG 003 381 44/BG00338144

MORDENTE



PN:263 376 27/26337627

CALÇO



PN:550 946 25/55094625 1,06MTS

PN:232 839 17/23283917 5,5MTS

OBS: É POSSÍVEL ENVIAR A CALHA INTEIRIÇA
COM 7785MM, FAVOR SOLICITAR POR E-MAIL.

CALHA

LEOPARD DI650I - CATÁLOGO



CORRENTE DE TRANSMISSÃO LEOPARD DI650i

EM TODOS OS TAMANHOS SEM EMENDAS, SEM PONTOS
DE RUPTURA;
IDÊNTICA À ORIGINAL, COM MESMA CAPACIDADE
MECÂNICA;

BG 005 017 51 | BG00501751
BG 008 154 45 | BG00815445
BG 015 442 79 | BG01544279



LEOPARD DI650I - CATÁLOGO



LISTA GERAL

PART NUMBER	DESCRIÇÃO
20835308	TRAVA LEOPARD DI650i
BG00338144	MORDENTE
26337627	CALÇO
23283917	CALHA V - SANDVIK 5,5 M
55020194	CALHA V - SANDVIK 2,92M
BG00501751	CORRENTE DE TRANSMISSÃO - 0,864M - 17 LINKS
BG00815445	CORRENTE DE TRANSMISSÃO - 3.7592M - 74 LINKS
BG01544279	CORRENTE DE TRANSMISSÃO -16.612M - 327 Links
55094625	CALHA V - SANDVIK 1,064M
BG01039752	PLACA
BG00762669	MANDÍBULA DE FIXAÇÃO
BG01476102	DEFLETOR DE PÓ LEOPARD Di650i

OUTRAS FROTAS E EQUIPAMENTOS COM PEÇAS EM NOSSO PORTFÓLIO:



COPS ATLASCOPCO/EPIROC: COP 1240, COP 1640, COP 1838, COP 1840, COP 2160, COP 2560, COP 3060, COP MD20, COP 1638

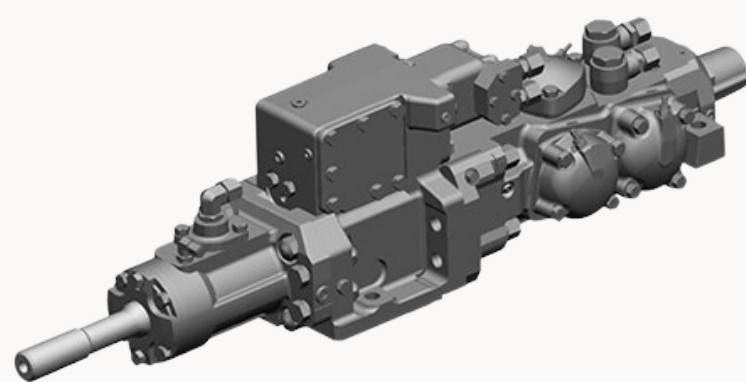
ROC'S ATLASCOPCO/EPIROC: ROC D3, D5, ROC, D60, ROC D65, ROC D7, ROC D7-11, ROC D9-11, ROC F6, ROC F9, ROC F9-F11, ROC L8, ROC T35, ROC T40, ROC T45



JUMBO ATLASCOPCO/EPIROC:

BOLTEC, JUMBO 281, JUMBO 282, JUMBO DD320, JUMBO L2C, JUMBO M2C, JUMBO S1D, JUMBO S1D, JUMBO S1D-DH, JUMBO S2, JUMBO XL3C, JUMBO AXERA 06

HL'S SANDVIK: HL 1560-T, HL 800T, HL 810, HL 800, HLX5, SIMBA H-1254



SIMBA ATLASCOPCO/EPIROC: SIMBA H-1254, SIMBA H-1354, SIMBA H-1257, SIMBA H-157, SIMBA M6C, SIMBA M7, SIMBA S7D, ST1030, ST2C, ST2G, ST7

PERFURATRIZES SANDVIK: PANTERA DP1500I, FANDRIL DL321-7C, LEOPARD DI650I, DS310, DT1130-SC, DT11SC, DT821-SC, DT831-SC, DX600, DX680, DX700, DX800.

